

ВЕРТОЛЁТ С ДИСТАНЦИОННЫМ ПУЛЬТОМ УПРАВЛЕНИЯ



Каждый его запуск будет максимально комфортным и принесёт Вам яркие впечатления.

встроенный
ГИРОСКОП
новейшая технология

ИНСТРУКЦИЯ ПО ЭКСПЛУАТАЦИИ

ОСОБЕННОСТИ:

- Встроенный гироскоп обеспечивает стабильность поведения вертолётa в полёте.
- Вертолёт предназначен для игры внутри помещений, имеющих достаточное пространство.
- Чёткий инфракрасный сигнал.
- Встроенный улучшенный литий-полимерный аккумулятор.
- Движение вертолётa во всех направлениях. Полёт восьмёркой и по кругу. Устойчивость в полёте.
- Прочный металлический каркас вертолётa.
- Зарядка аккумулятора осуществляется от пульта или USB.
- Пропорциональный триммер для выравнивания полёта.
- 3 канала управления.
- 2 скорости вращения винтов для новичков и профессионалов для оптимизации расхода энергии аккумулятора
- Демонстрационный режим полёта.

КОМПЛЕКТАЦИЯ:



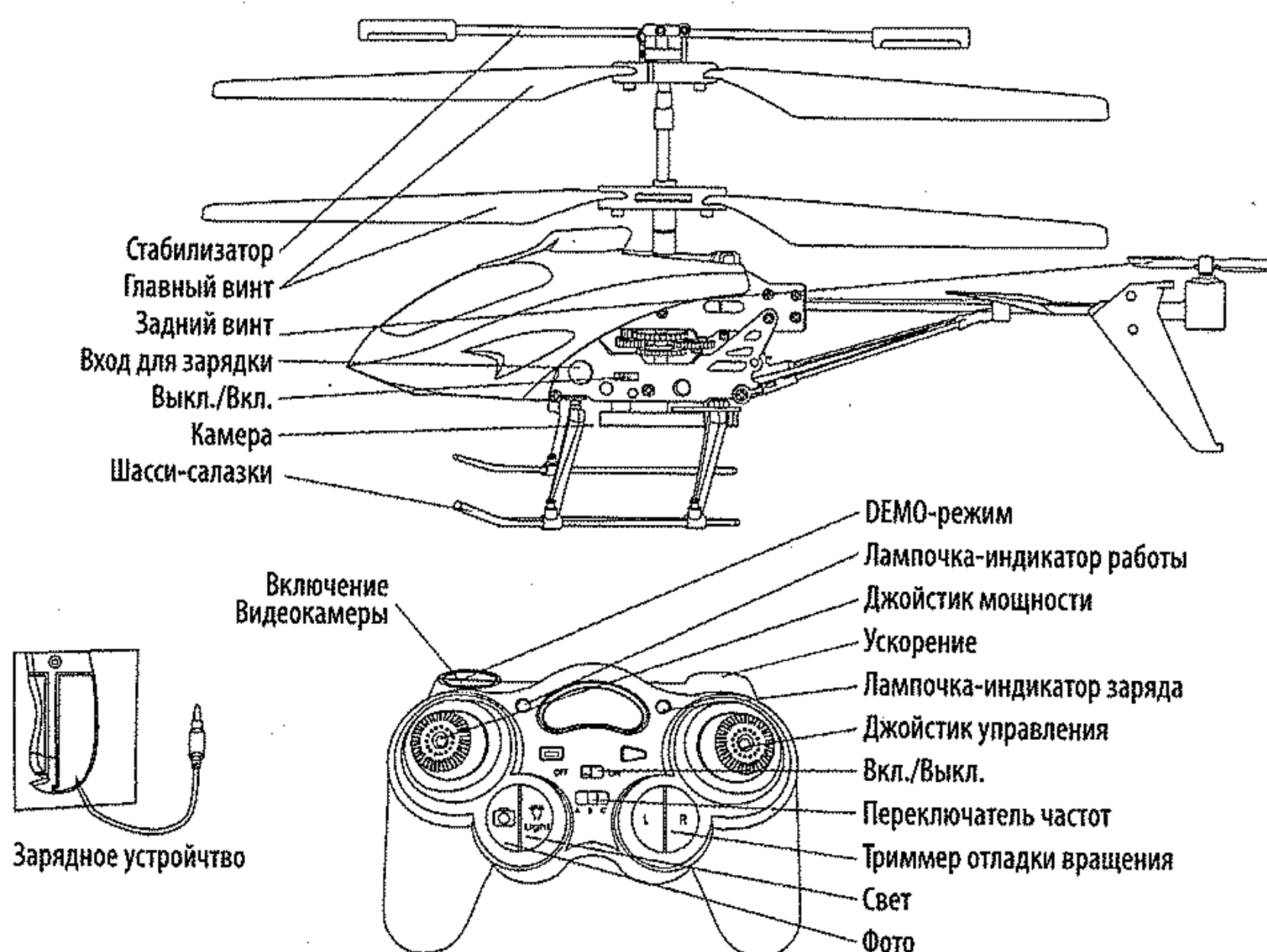
ПИТАНИЕ:

Вертолёт - встроенный литий-полимерный аккумулятор с 3,7 V, ёмкостью 240 mAh.

Пульт управления - 6 батареек типа AA по 1,5 V (в комплект не входят).

Перед началом игры убедитесь в комплектации. Обязательно изучите инструкцию по эксплуатации. Не выбрасывайте упаковку, т.к. хранение вертолётa без упаковки может привести к деформации винтов.

ОСНОВНЫЕ ЧАСТИ ВЕРТОЛЁТА И ПУЛЬТА УПРАВЛЕНИЯ:



УПРАВЛЕНИЕ ПОЛОТОМ:

Выберите подходящее пространство для игры без посторонних предметов, которые игрушка может повредить (см. рис 9). Включите вертолёт (переключатель в положении ON), предварительно убедившись, что пульт управления выключен (переключатель в положении OFF). Поставьте вертолёт на ровную поверхность и держите на безопасном расстоянии руки и волосы. Включите пульт управления (переключатель в положении ON).

ВЗЛЁТ И ПОСАДКА

Плавно начните передвигать джойстик мощности от себя (Рис. 1) - винты вертолёта начнут вращаться. Вертолёт станет медленно подниматься. Почувствуйте силу тяги и, если необходимо, добавьте мощности. Для того, чтобы посадить вертолёт, плавно передвигайте джойстик мощности на себя (Рис. 2), ослабляя тягу. Когда вертолёт коснется земли, передвиньте джойстик мощности до упора на себя - винты остановятся. Этим же джойстиком осуществляется управление высотой полёта - регулируйте её, плавно перемещая джойстик мощности по необходимости от себя или к себе.

ПОЛЁТ ВПЕРЕД И НАЗАД

Для движения вертолёта вперёд плавно передвигайте джойстик управления вперёд (Рис. 3). Для движения вертолёта назад плавно передвигайте джойстик управления назад (Рис. 4).

ПОВОРОТЫ

Для поворота носа вертолёта влево переместите плавно джойстик управления влево. Для поворота носа вертолёта вправо переместите плавно рычаг джойстика управления вправо (Рис. 5-6). Повороты осуществляются за счёт вращения вокруг своей оси. Необходимо, чтобы при ровном подъёме вертолёт не вращался. Если это происходит, то его необходимо отрегулировать. Для этого смотрите ниже пункт «Регулировка вращения».

РЕГУЛИРОВКА ВРАЩЕНИЯ

При отрыве от земли вертолёт может начать крутить. Для того чтобы его выровнять, используйте триммер (см. основные части пульта управления). Если вертолёт крутится по часовой стрелке или его тянет вправо, плавно переведите триммер влево до полного выравнивания (Рис. 7). Если вертолёт крутится против часовой стрелки или его тянет влево, плавно переведите триммер вправо до полного выравнивания (Рис. 8).

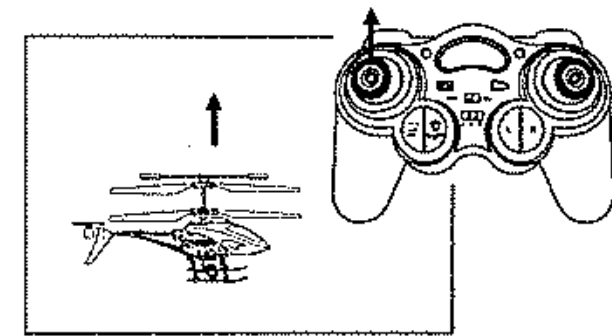


Рис. 1

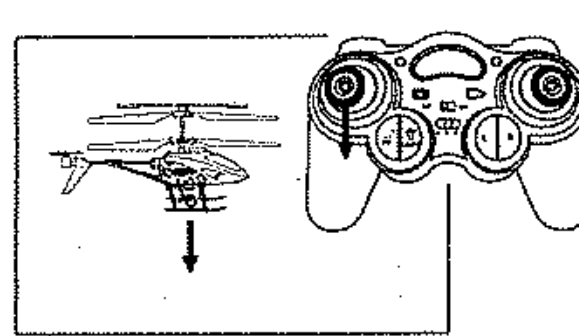


Рис. 2

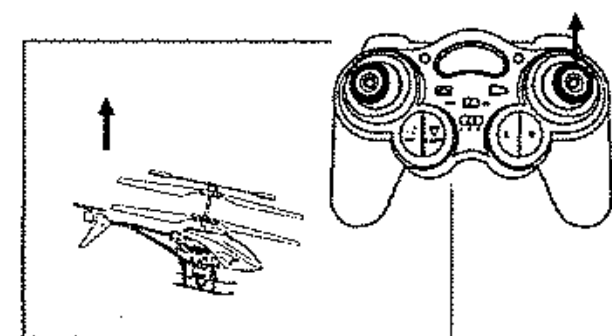


Рис. 3

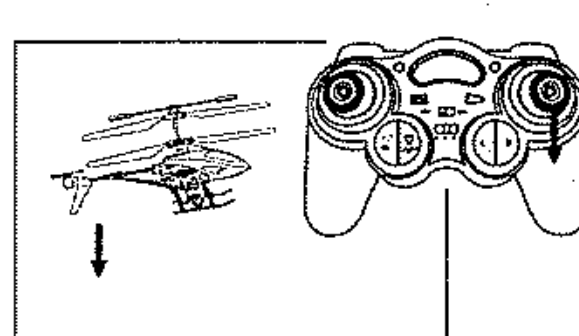


Рис. 4

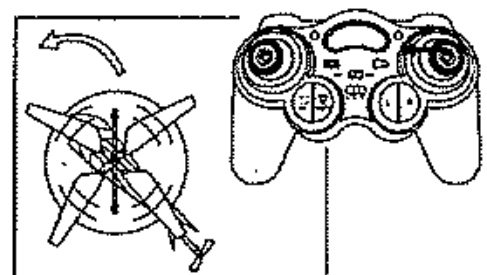


Рис. 5

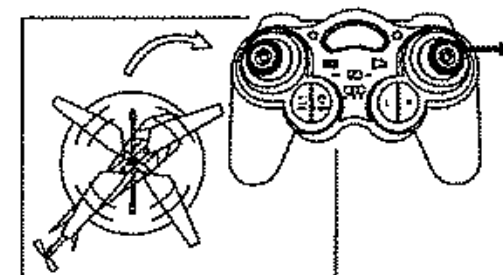


Рис. 6

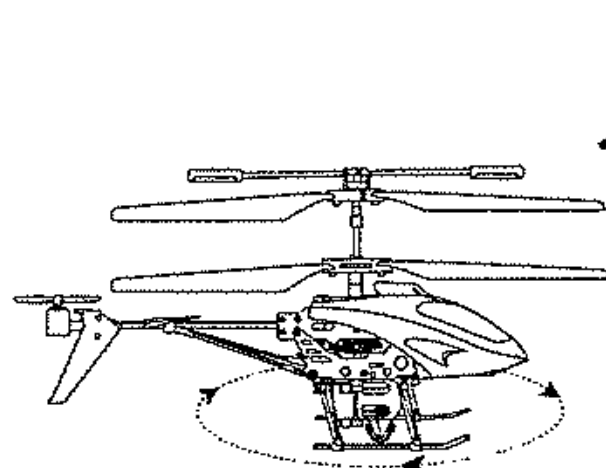


Рис. 7

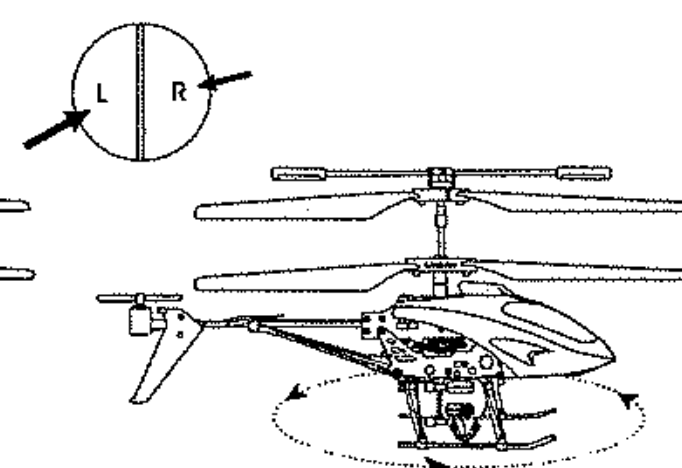
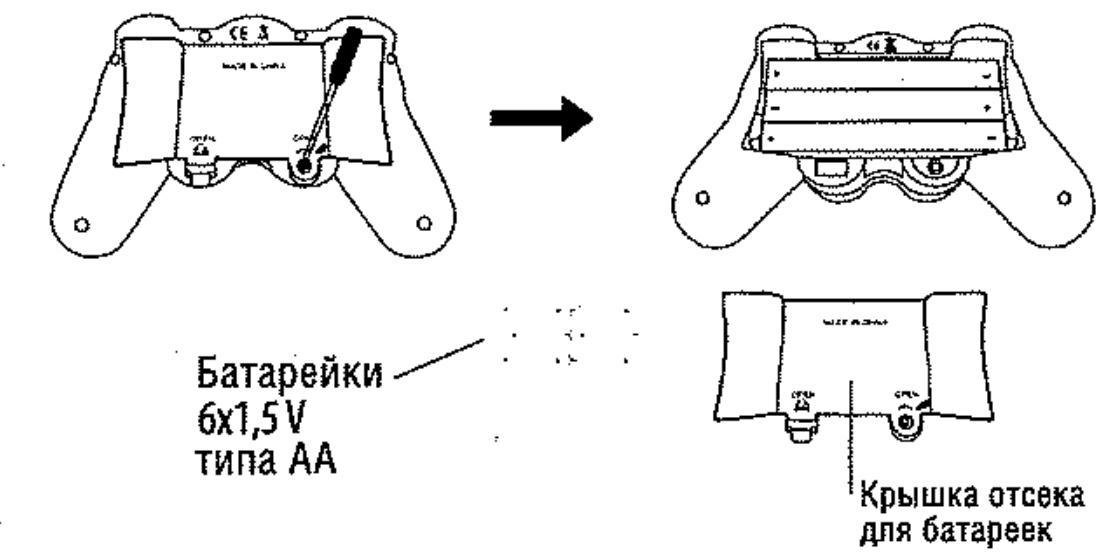


Рис. 8

ПОДГОТОВКА ПУЛЬТА УПРАВЛЕНИЯ:

Перед началом установки обязательно убедитесь, что пульт управления выключен (переключатель в положении OFF). Затем при помощи крестовой отвертки открутите крышку отсека для батареек на обратной стороне пульта управления и вставьте 6 батареек типа AA, строго соблюдая полярность. Затем закрутите крышку. Пульт готов к игре.

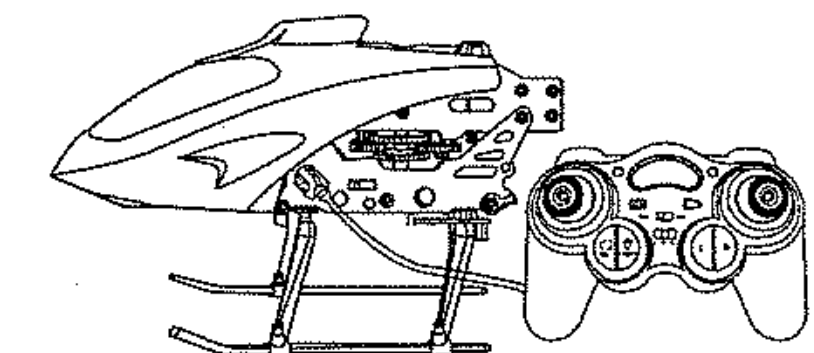


ЗАРЯДКА ВЕРТОЛЕТА:

Зарядка от пульта управления:

Убедитесь, что вертолёт и пульт управления выключены (переключатели находятся в положении OFF). На пульте управления откройте крышку отсека с переходником для зарядки. Соедините разъёмы переходника и вертолёта. Включите пульт. В процессе зарядки лампочка индикатор будет гореть зелёным светом. По завершении зарядки зелёный свет погаснет.

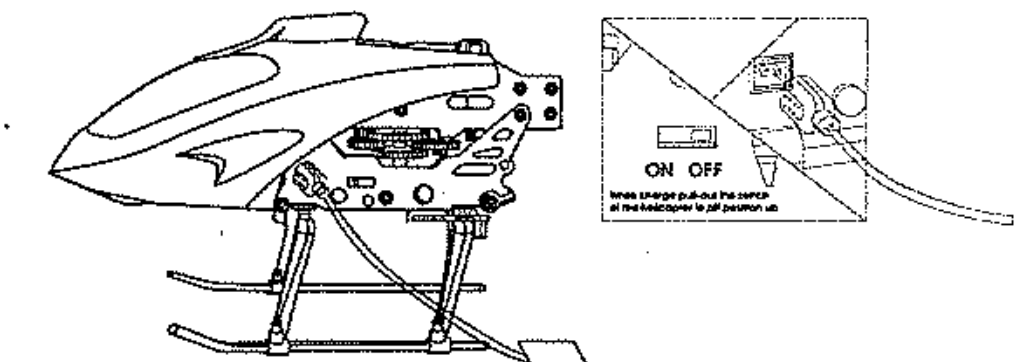
Зарядка от пульта управления.



Зарядка от компьютера через USB-кабель:

Убедитесь, что вертолёт выключен (переключатели находятся в положении OFF). Вставьте USB-кабель к USB-порту компьютера. Компьютер должен быть включен. При разряженном аккумуляторе лампочка-индикатор на штекере USB-провода не горит; лампочка загорится, когда аккумулятор будет заряжен.

Зарядка от компьютера через USB-кабель.



Время зарядки аккумулятора - 60 минут.
Время полета вертолота - 7 минут.
Радиус действия пульта управления - 10 метров.

Совет: после игры перед последующей зарядкой сделайте перерыв на 25-30 минут, чтобы аккумулятор мог остыть.

ПРОСТРАНСТВО ДЛЯ ИГРЫ:

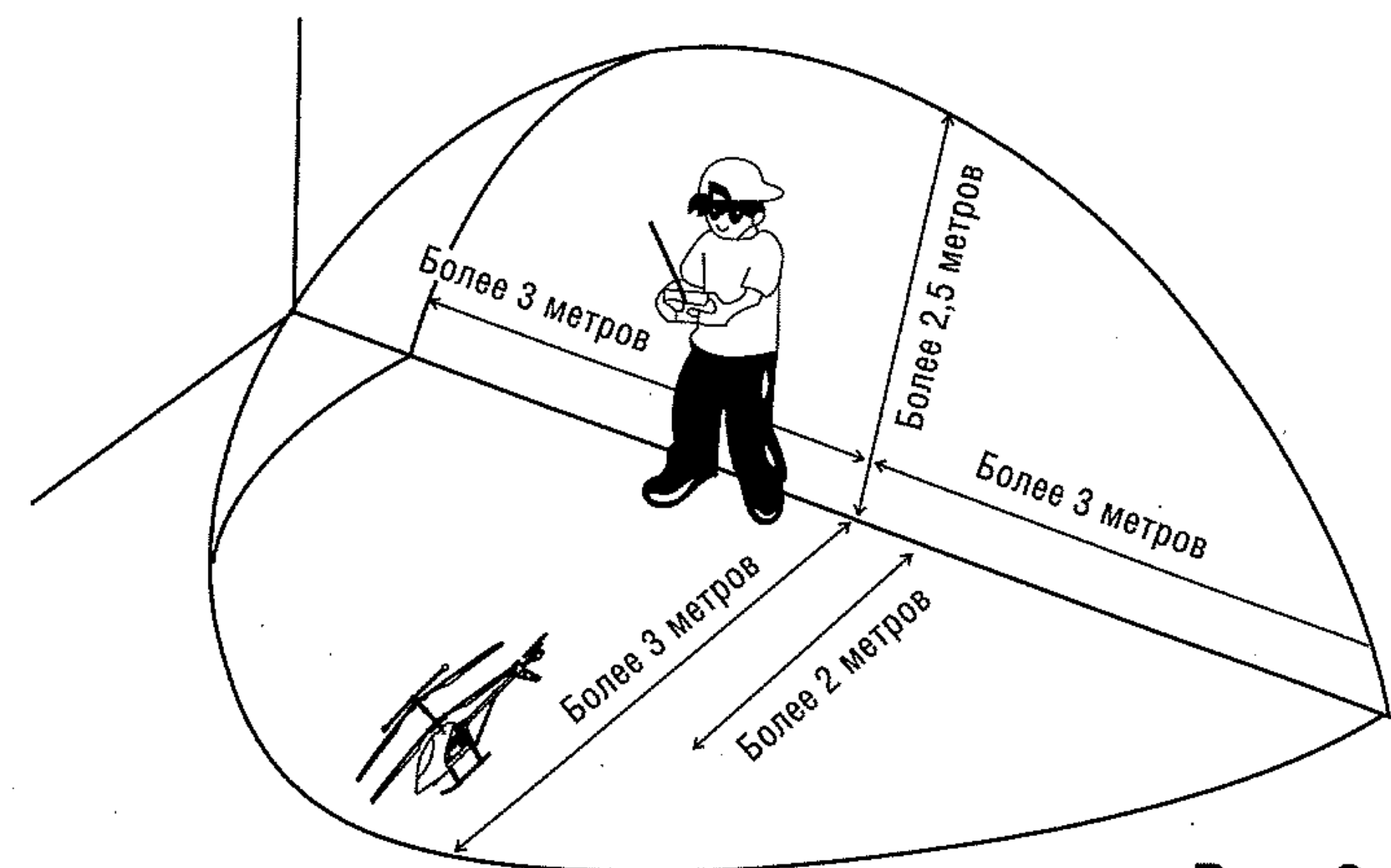


Рис. 9

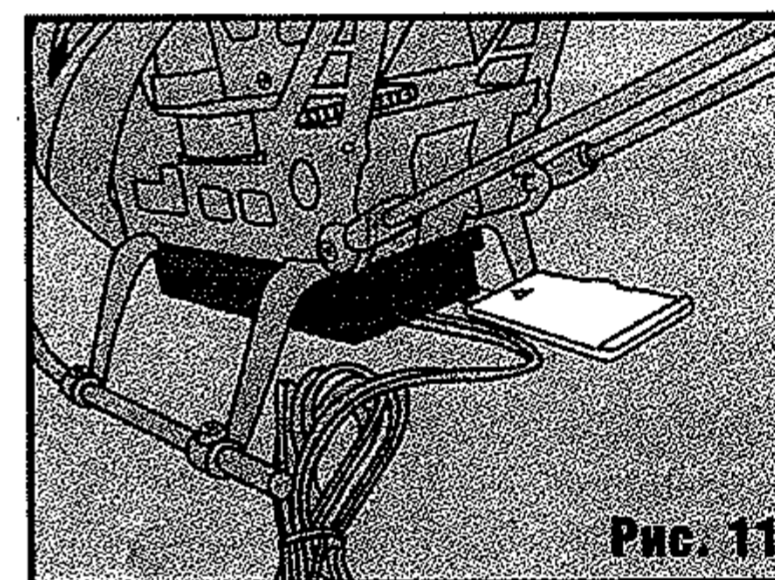
Использование встроенной камеры в режиме «Видео»

1. Для того, чтобы снять видео вставьте карту памяти в камеру.
2. Включите пульт управления и вертолёт.
3. С помощью джойстика мощности поднимите вертолёт в воздух. Лампочка-индикатор на камере будет гореть зеленым светом.
4. Нажмите на кнопку «Включение видеокamеры». Лампочка-индикатор на камере будет мигать красным светом.
5. Чтобы сохранить запись вновь нажмите на кнопку «Включение видеокamеры». Лампочка-индикатор на камере будет гореть зеленым светом.
6. Для того чтобы посмотреть сделанные видео, извлеките карту памяти. Для этого необходимо слегка нажать на карту памяти.
7. Вставьте карту памяти в кардридер и подключите к компьютеру. Компьютер распознает карту памяти как флеш-накопитель.



Использование встроенной камеры в режиме «Фото»

1. Для того, чтобы сделать фото вставьте карту памяти в камеру.
2. Включите пульт управления и вертолёт.
3. С помощью джойстика мощности поднимите вертолёт в воздух. Лампочка-индикатор на камере будет гореть зеленым светом.
4. Нажмите на кнопку «Фото». В момент фотографирования лампочка-индикатор на камере будет мигать красным светом.
5. Для того чтобы посмотреть сделанные фото, извлеките карту памяти. Для этого необходимо слегка нажать на карту памяти.
6. Вставьте карту памяти в кардридер и подключите к компьютеру. Компьютер распознает карту памяти как флеш-накопитель.



ВНИМАНИЕ:

- Видеокamera не записывает звук
- Карту памяти необходимо вставлять так, как показано на рисунке 11
- Не извлекайте карту памяти из вертолётa, когда он включён

МЕРЫ БЕЗОПАСНОСТИ:

- Зарядка аккумулятора должна производиться в присутствии взрослого.
- Дети до 14 лет также должны играть в присутствии взрослых.
- Чтобы предотвратить порчу аккумулятора, используйте только зарядное устройство, входящее в комплект.
- Не пытайтесь разобрать вертолёт или внести изменения в конструкцию.
- Не пытайтесь заменить аккумулятор в вертолётe на более мощный или заряжать его дольше, чем положено.
- Играйте только в безветренную погоду, иначе вы можете потерять управление над вертолётom.
- Во избежание травм не подносите близко к работающим винтам пальцы, одежду, волосы и т.д.
- Не направляйте вертолёт ближе, чем на 1 метр, к различным поверхностям: при потере управления Вы не успеете принять меры для избежания столкновения.
- Содержите игрушку в чистоте. Избегайте её намокания и перегрева.
- Не направляйте вертолёт на людей или животных.

Помните! Вертолёт – хрупкое устройство, играйте и храните его бережно!

В случае неаккуратной эксплуатации, падений, столкновений с препятствиями, наносящими вред конструкции, претензии приниматься не будут.